



САНКЛИПС – НЕПОДВИЖНАЯ АЛЮМИНИЕВАЯ СОЛНЦЕЗАЩИТНАЯ СИСТЕМА





ПРИМЕНЕНИЕ

Эстетичный элемент





ПРИМЕНЕНИЕ

Визуальный барьер

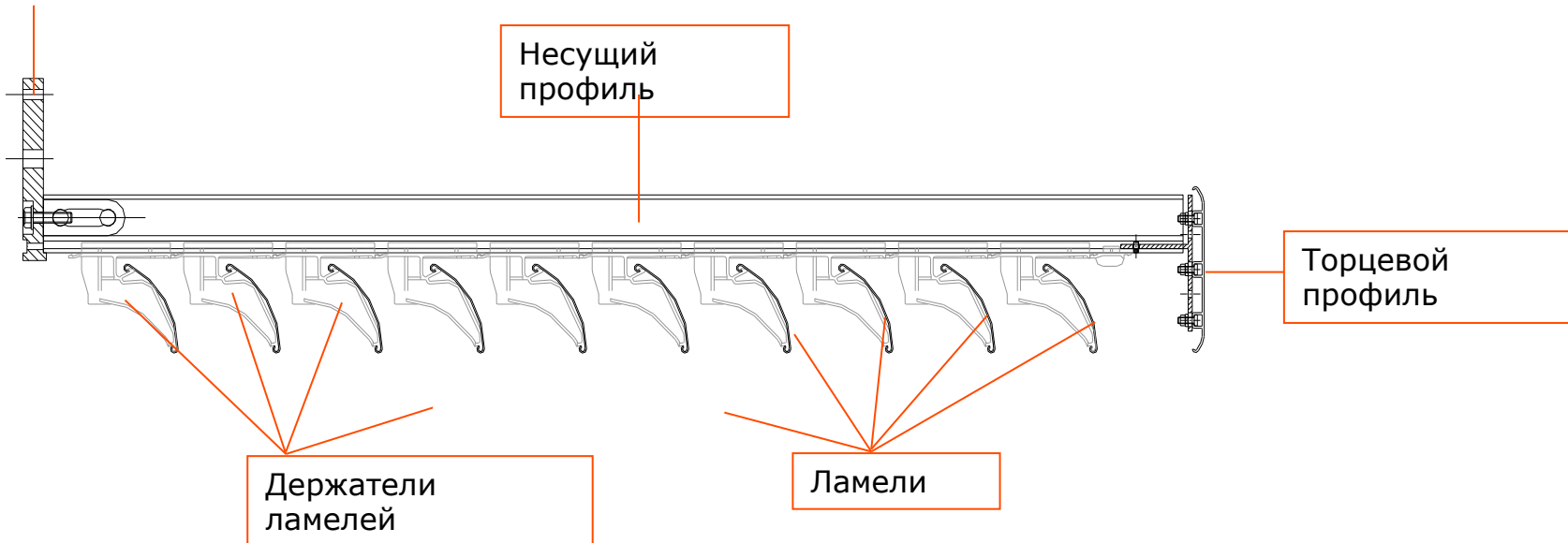


САНКЛИПС : определение

Неподвижная солнцезащитная система которая состоит из С-образных алюминиевых ламелей которые крепят на несущие профили.

Части

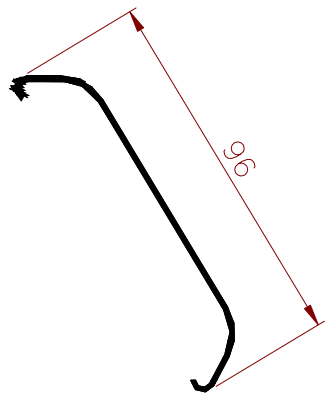
Кронштейны





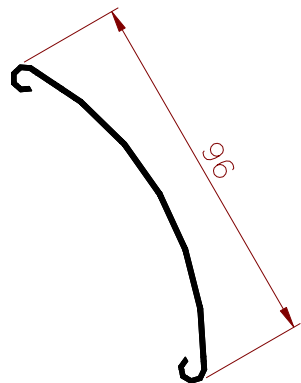
Обзор ламелей

Санклипс
КЛАССИК 96



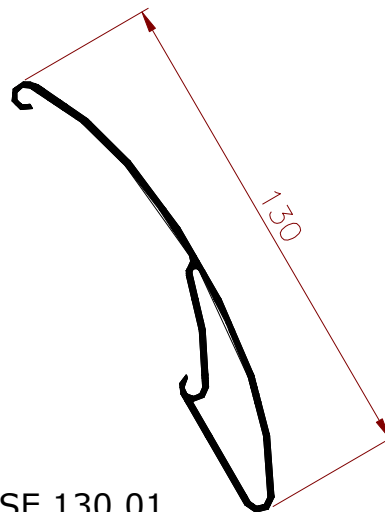
SC 096.01

Санклипс
EVO 96



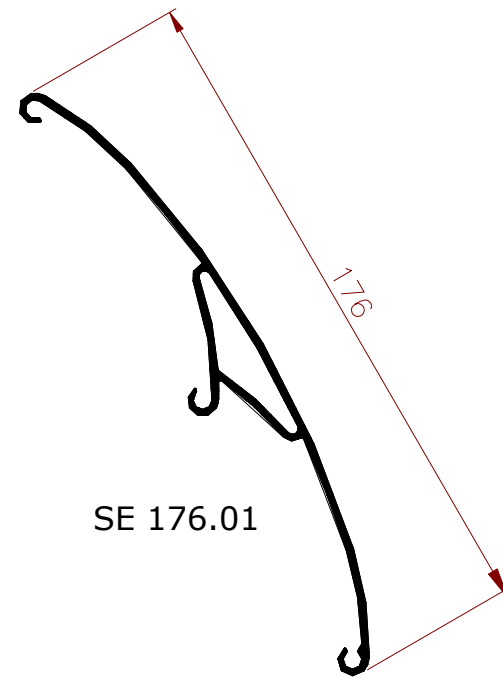
SE 096.01

Санклипс
EVO 130



SE 130.01

Санклипс
EVO 176

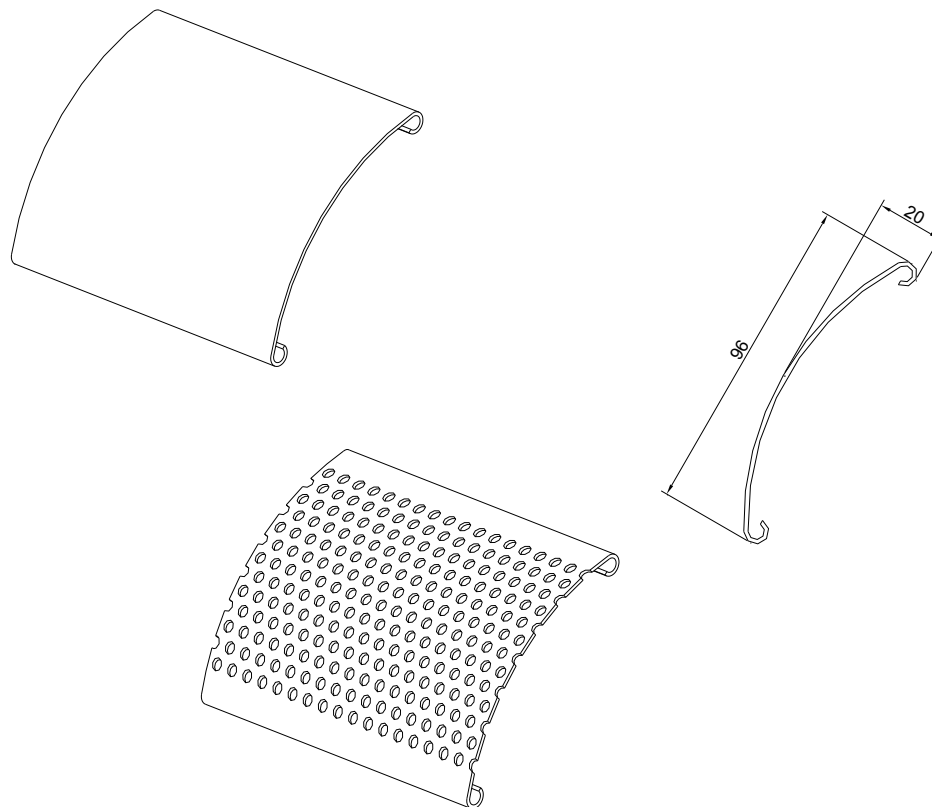


SE 176.01



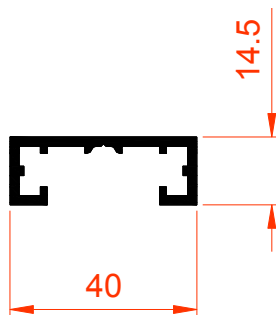
Обзор ламелей

Санклипс **EVO 96** - перфорированный

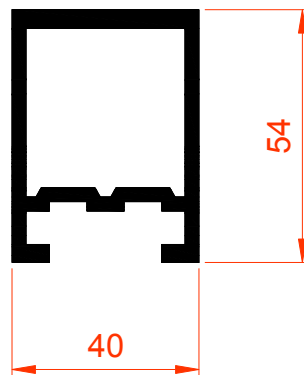




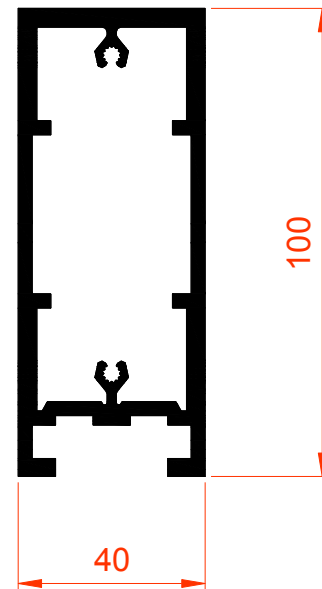
САНКЛИПС несущие профили



SD 014.01



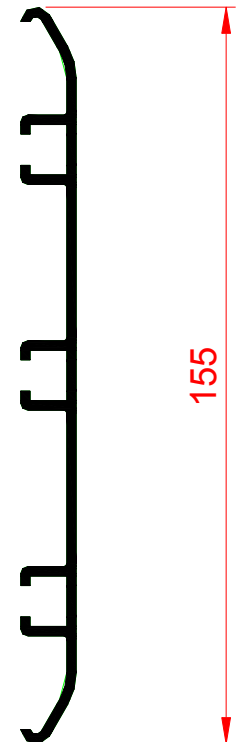
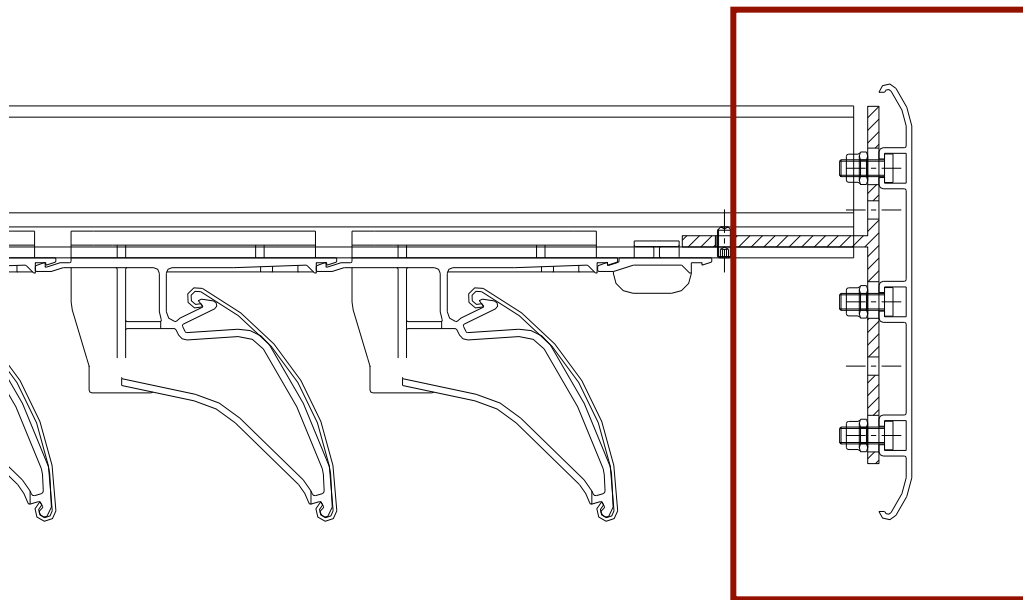
SD 054.01



SD 100.01



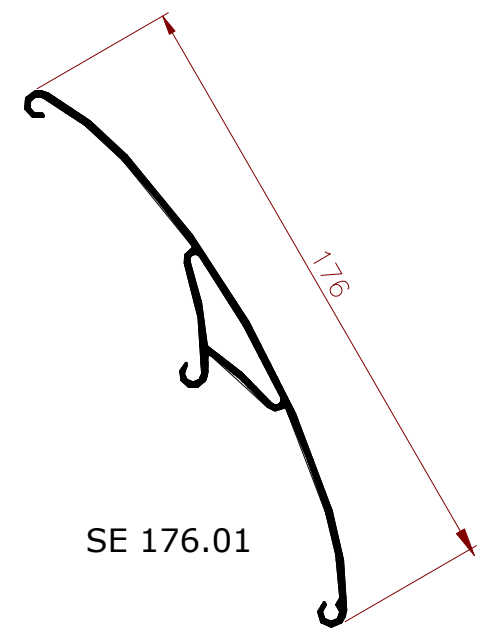
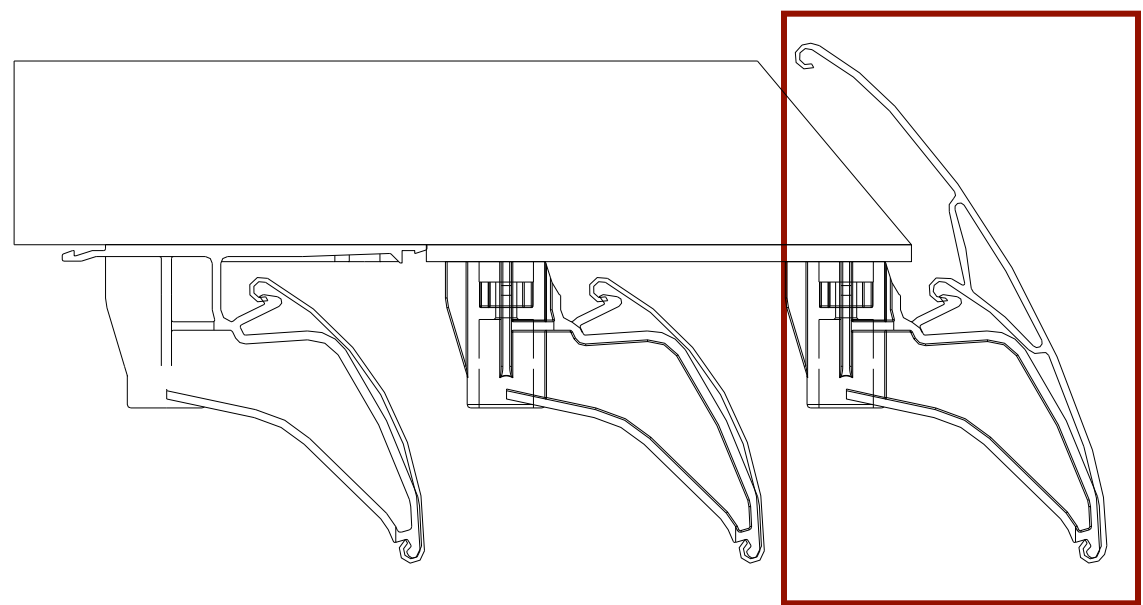
Санклипс торцевой профиль SC.155.01



SC 155.01



Санклипс торцевой профиль SE. 176.01

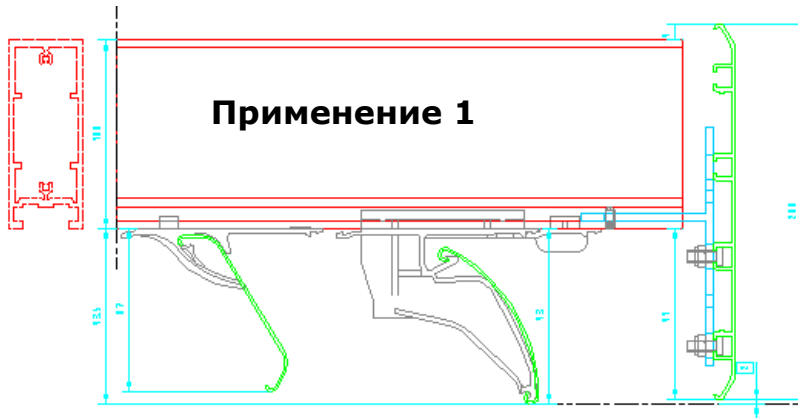
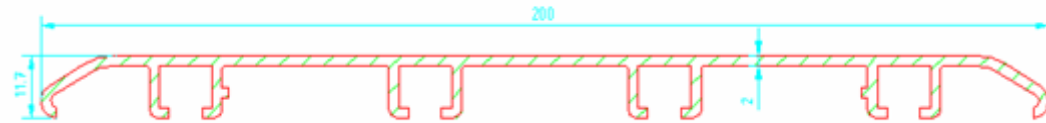




Новинка: торцевой профиль: SC 200.01

Характеристики

- Размеры : 200 x 17.5 мм
- Материал : Alu EN-AW 6063 T66

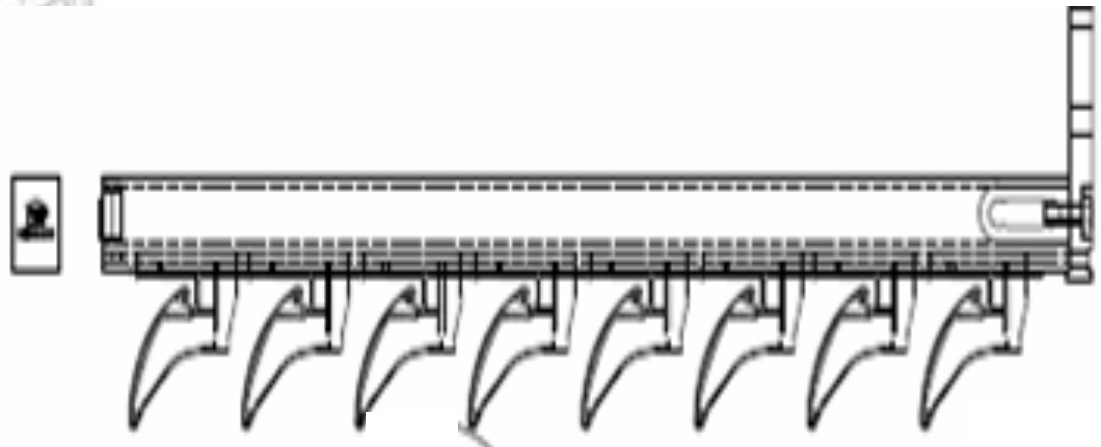




Альтернатив для торцевого профиля : Торцевая заглушка SD.054.98

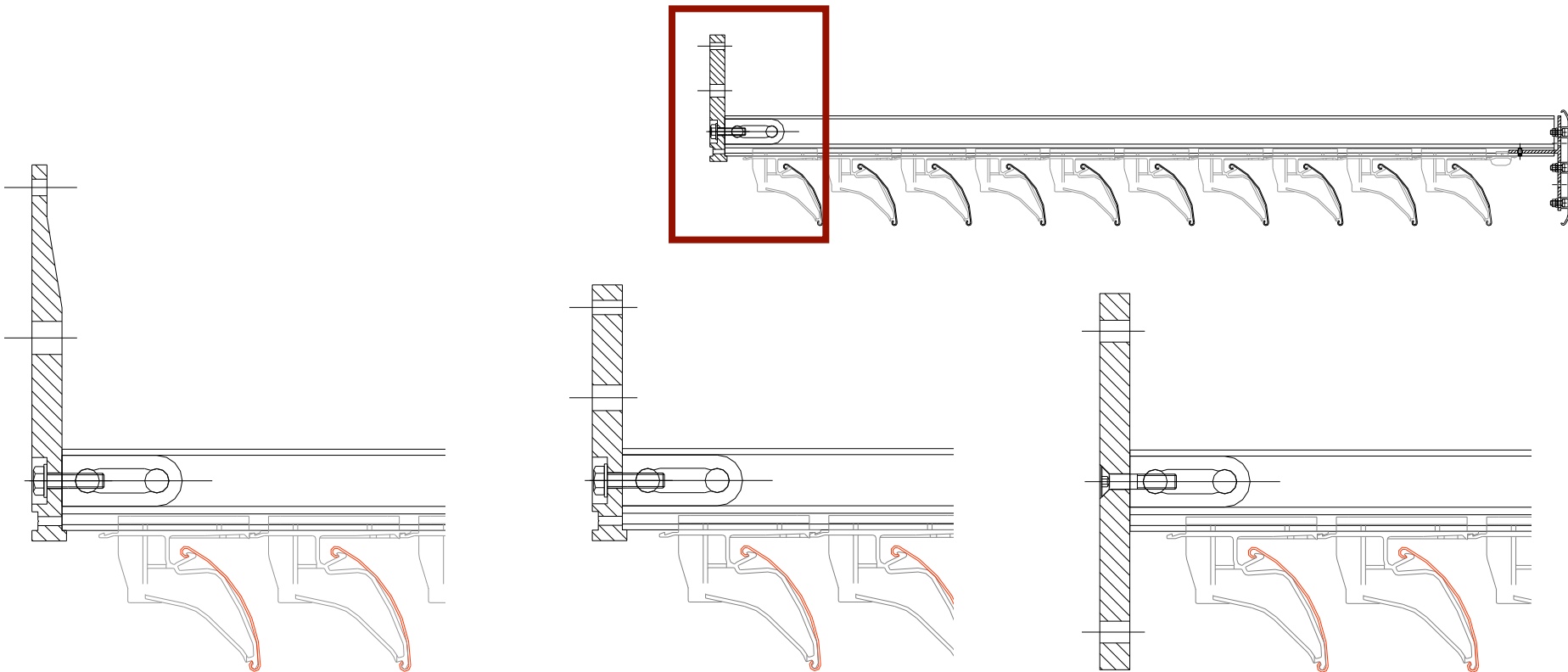


- Торцевая заглушка для нес.профиля SD.054.01
- Материал: ПВХ (ASA)
- Доступно в сером и черном цвете
- Монтаж: закажите заглушку профиль



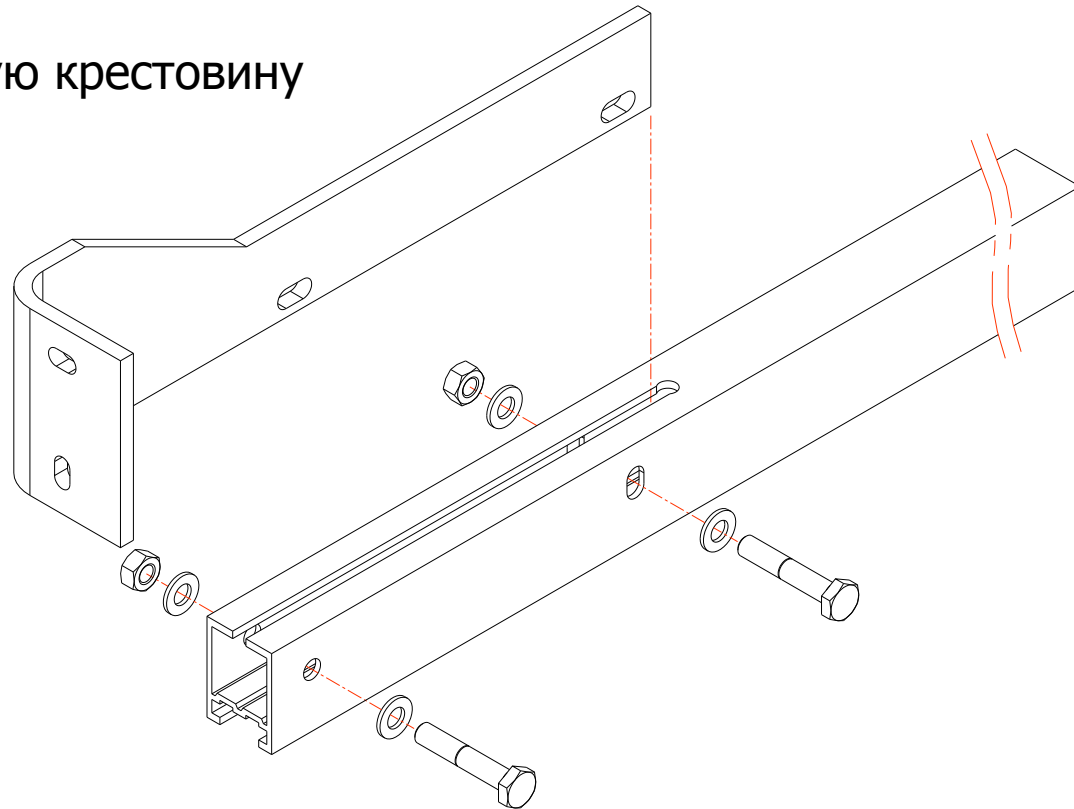
Санклипс крепление

- Крепление на нес. конструкцию с крепежными кронштейнами



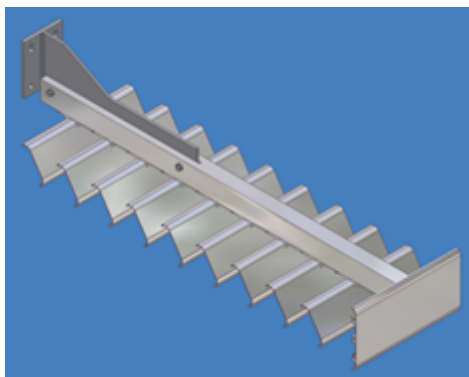
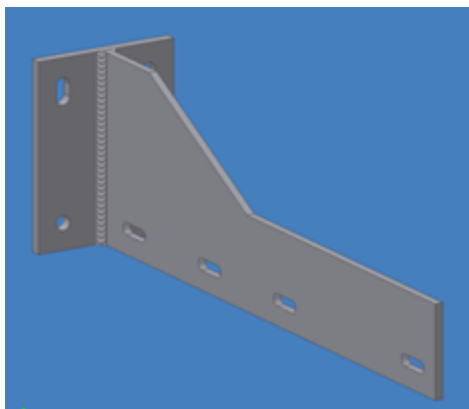
Санклипс крепление

- Крепеж на стальную крестовину

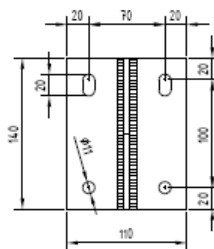




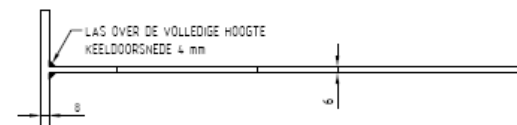
Стандартные стальные крестовины



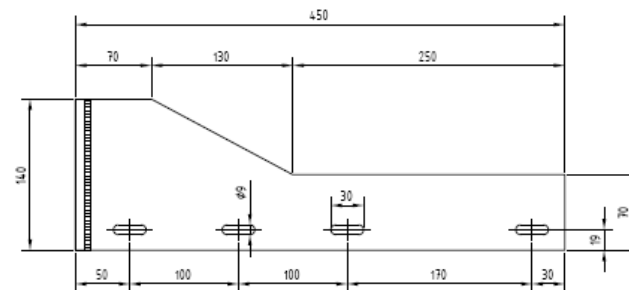
Type SD.089.01



VOORAANZICHT

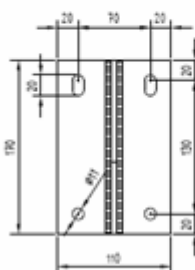


BOVENAANZICHT



ZIJAANZICHT

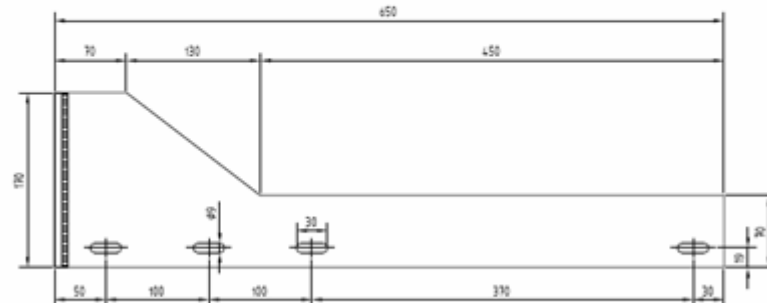
Type SD.089.02



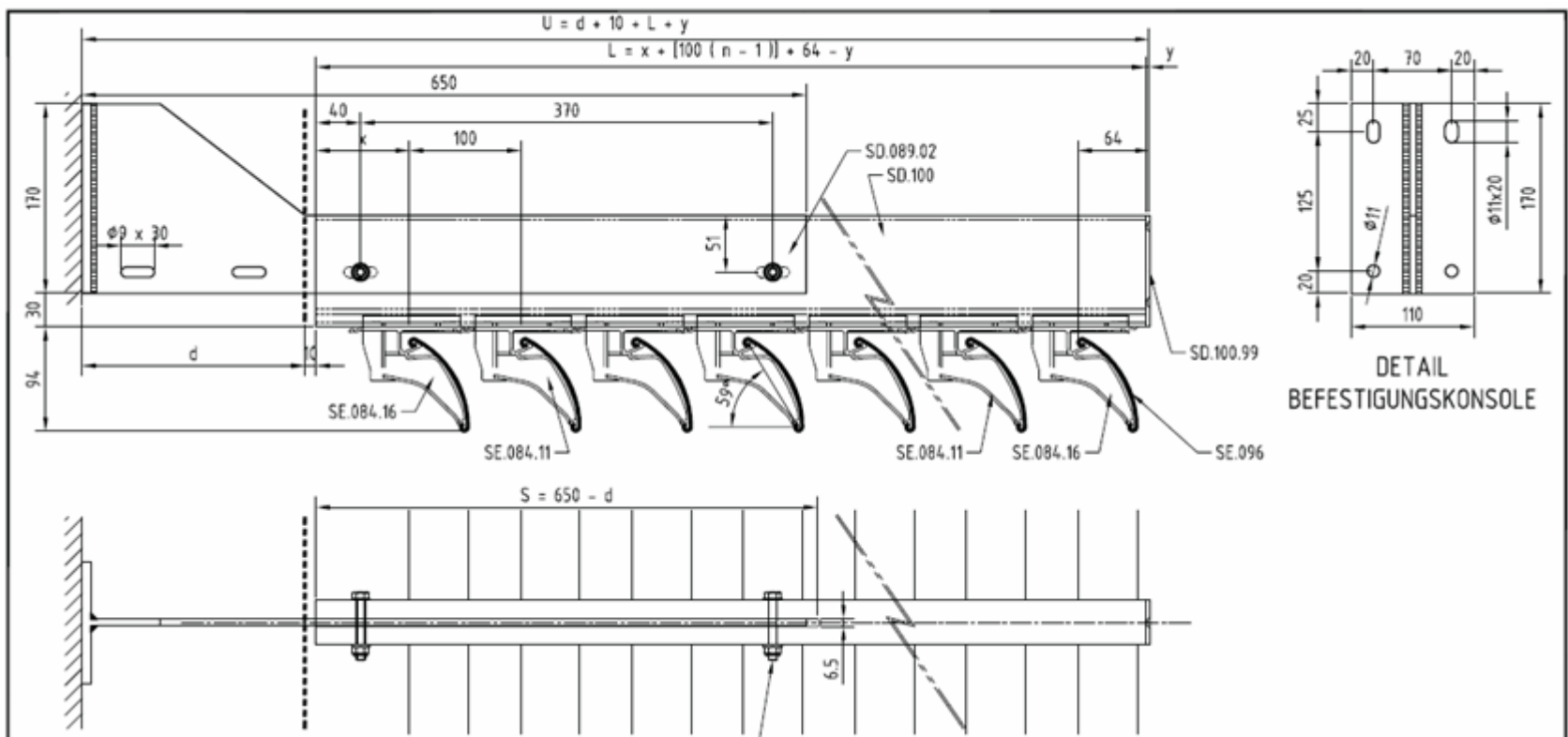
VOORAANZICHT



BOVENAANZICHT



ZIJAANZICHT



DRAUFSICHT

LEGENDE	
U:	Auskragung [mm]
L:	Trägerlänge [mm]
n:	Lamellen anzahl
S:	Nutzlänge [mm]
d:	100 mm < d ≤ 200 mm
x:	≥ 80 mm
y:	3 mm

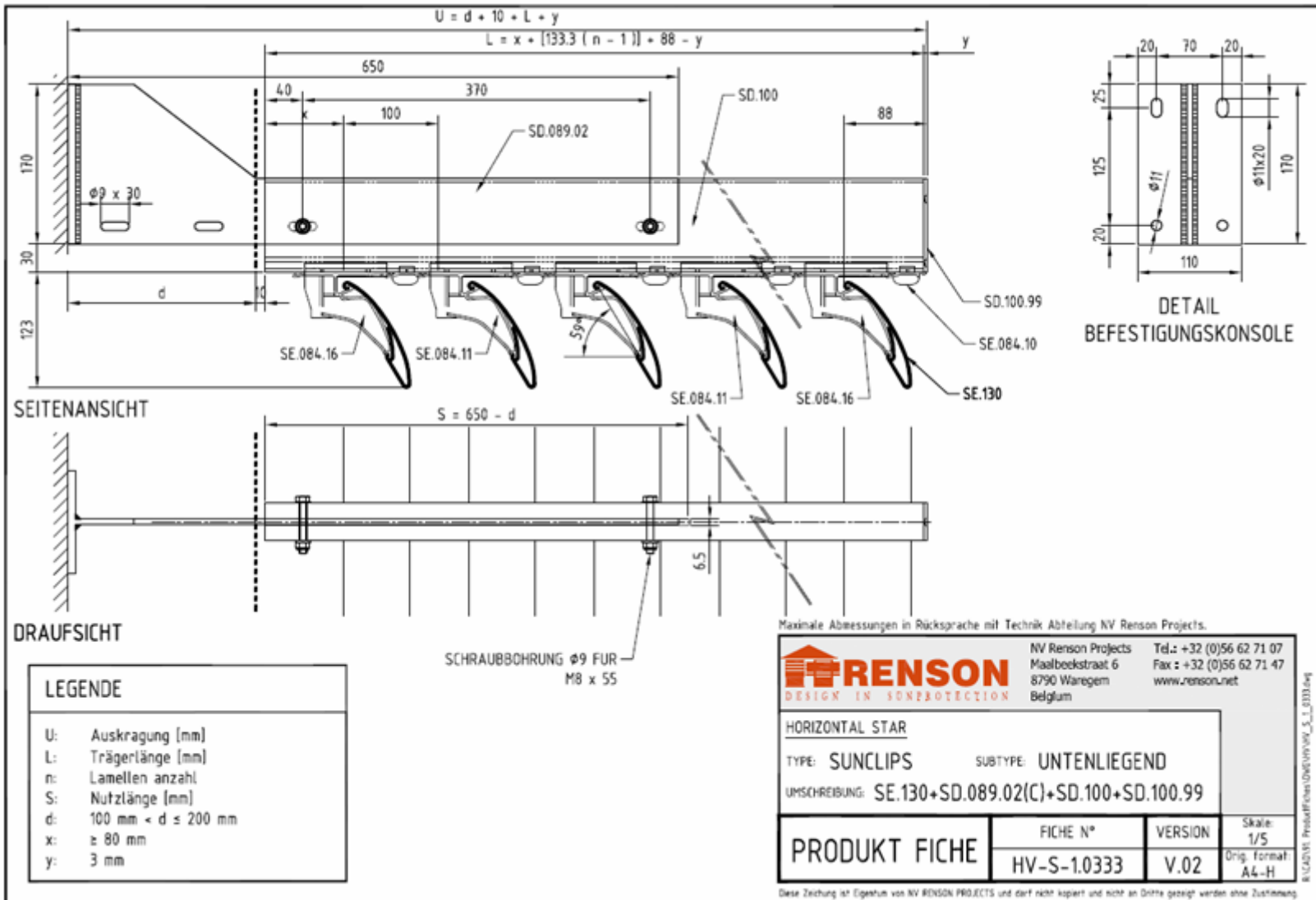
SCHRAUBBOHRUNG Ø9 FÜR M8 x 55

Maximale Abmessungen in Rücksprache mit Technik Abteilung NV Renson Projects.

	NV Renson Projects Maalbeekstraat 6 8790 Waregem Belgium	Tel.: +32 (0)56 62 71 07 Fax : +32 (0)56 62 71 47 www.renson.net	
	HORIZONTAL STAR TYPE: SUNCLIPS SUBTYPE: UNTENLIEGEND UMSCHREIBUNG: SE.096+SD.089.02(C)+SD.100+SD.100.99		
PRODUKT FICHE	FICHE N° HV-S-1.0251	VERSION V.02	Scale: 1/5 Orig. format: A4-H

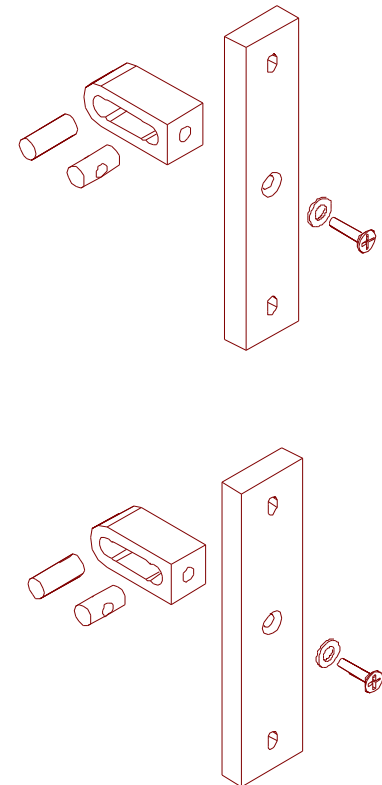
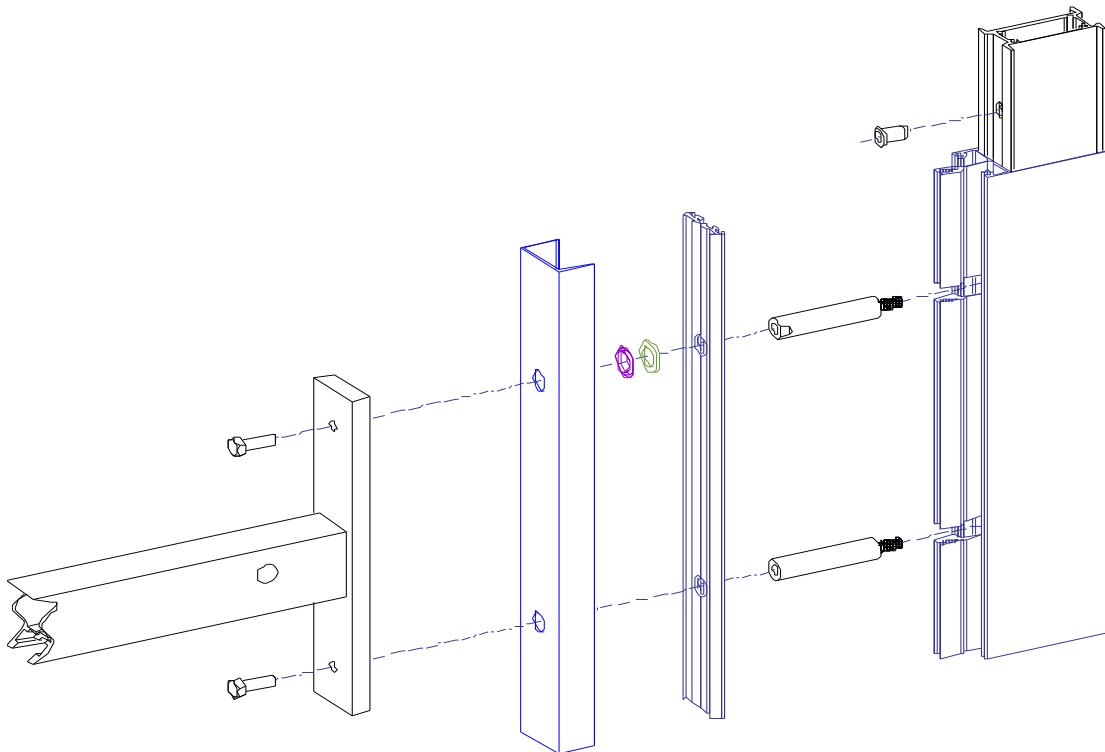
Diese Zeichnung ist Eigentum von NV RENSON PROJECTS und darf nicht kopiert und nicht an Dritte gezeigt werden ohne Zustimmung

8/16/2015 ProduktFiche/DWG/VPK_L_S_1_021.dwg



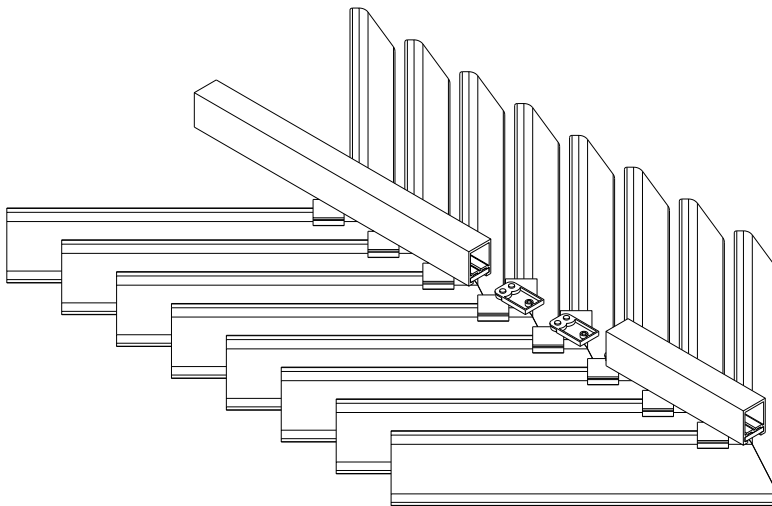
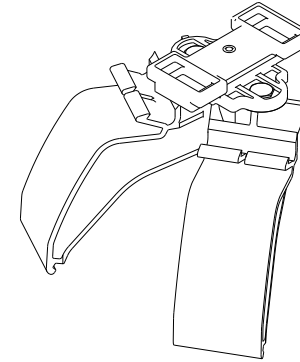
Санклипс крепление

- Крепление на стоечно-ригельной конструкции
Консоли EC88G5 или EC88G6



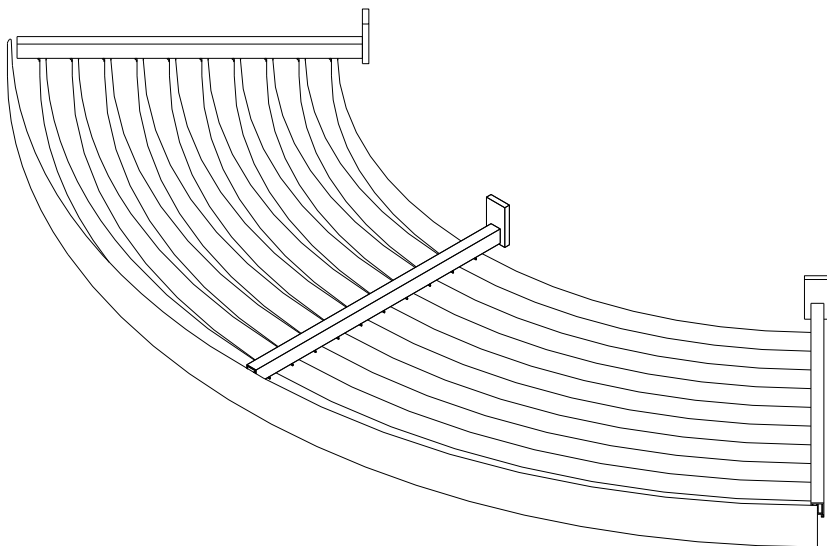
Санклипс соединения под углом

- Уникальное решение
 - Необходимо только 1 угловой профиль
 - Возможен любой угол
 - Для внутренних и внешних углов



Санклипс изогнутый

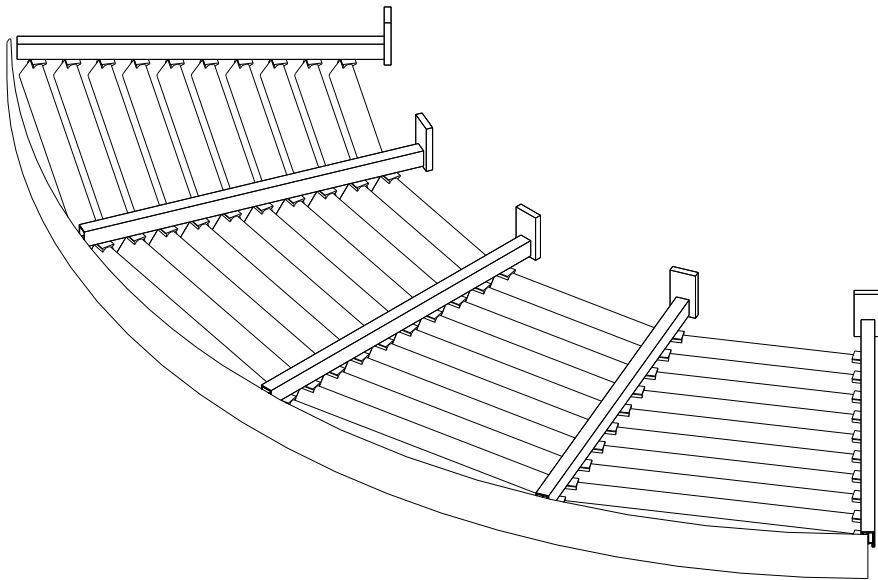
- Изогнутые ламели
 - Только возможно с ламели КЛАССИК 096
 - При радиусе кривизны 500мм





Санклипс изогнутый

- Изогнутые ламели
 - Конструкция с прямыми ламелями и изогнутым торцевым профилем



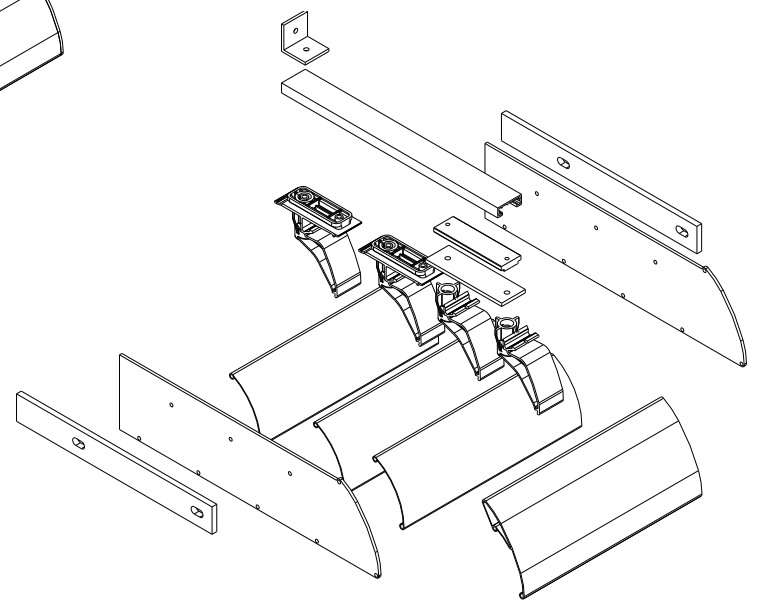
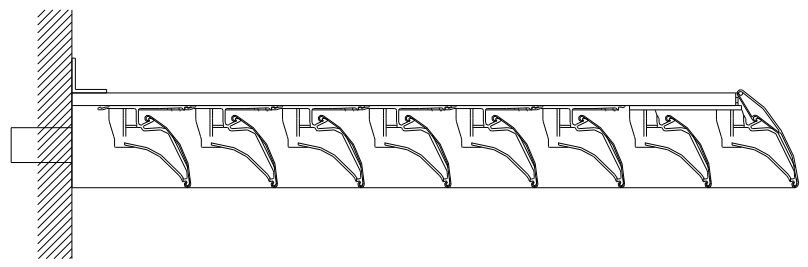
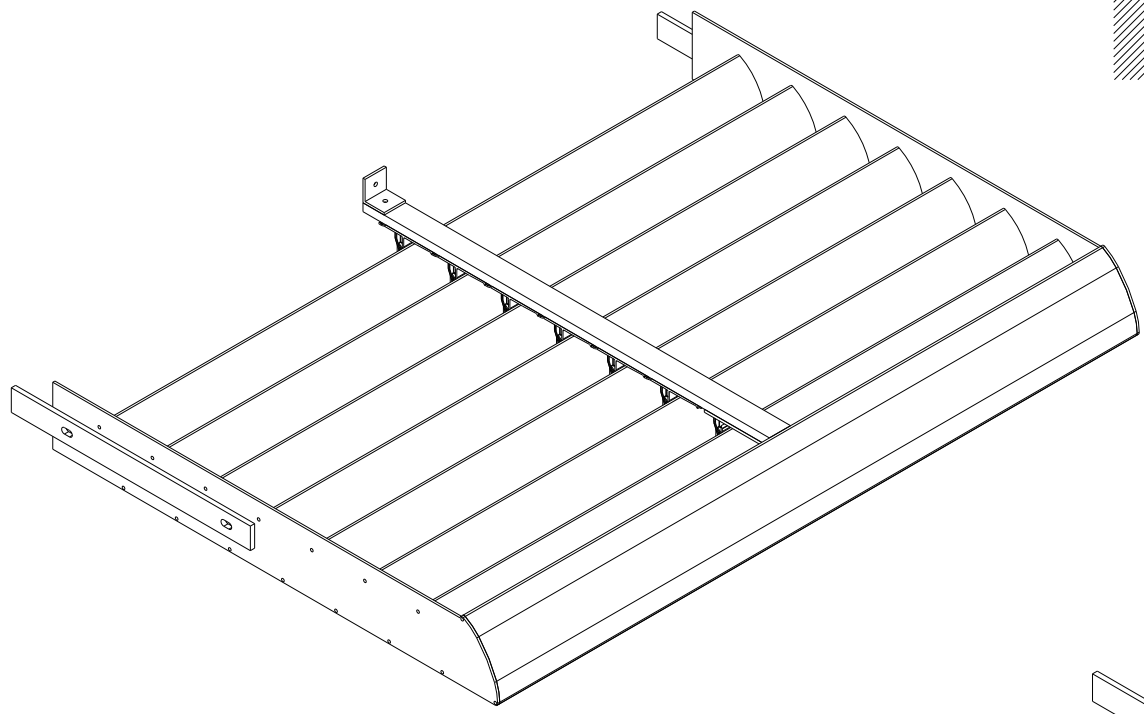
Санклипс Ево горизонтальные или вертикальные кассеты

- С несущим профилем SD.014
 - Тип ламели Ево 96 – макс. длина 3400 мм
 - Наклон ламели 60° и шаг ламелей 100мм
 - Несущий профиль SD.014 зафиксированный к стене
 - Опционально: торцевой профиль Ево 130



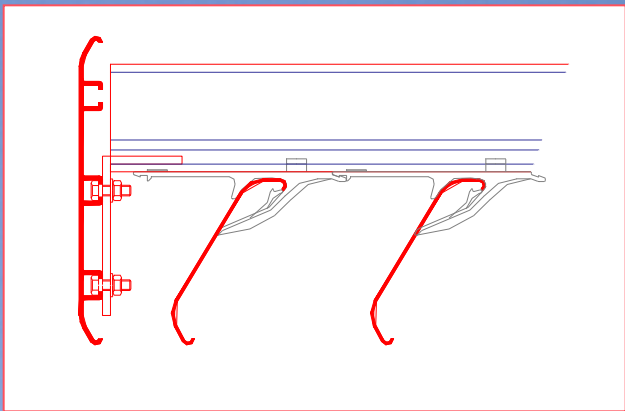


Санклипс EBO кассеты





Санкипс – Ренсон головной офис





Жилой дом - Construciones Bioetxe Renteria – Gíruzkoa / Испания



Гараж Тойота - Будапешт / Венгрия • Санклипс



Офисное здание - La Nautille Essec / Франция • Санклипс



